

ELEFANTINO ELB

BRACCI ASPIRANTI AUTOPORTANTI CON BANDIERA
SELF-SUPPORTING EXTRACTION ARMS WITH EXTENSION



SETTORI DI IMPIEGO

- > Aspirazione di fumi, odori, vapori, gas, polveri, nebbie ed altri inquinanti dell'aria direttamente alla fonte
- > Tutte le applicazioni dove è necessario aspirare l'aria inquinata nel punto in cui si produce, per evitare che raggiunga le vie respiratorie dell'operatore

AREAS OF USE

- > Extraction of fumes, odors, vapors, gases, dusts, mists and other air pollutants at the source
- > All applications where it is necessary to extract the polluted air at the point where it is produced, to avoid it reaches the respiratory system of the user

CARATTERISTICHE TECNICHE

- > Vasta gamma disponibile nei diametri: 100 mm - 150 mm - 200 mm
- > Lunghezza da 2,5 m fino a 9,2 m con la prolunga
- > Disponibile in versione da impianti centralizzato senza aspiratore (ELB/C - EL/BAN) o completo di aspiratore da 0,55 a 2,2 kW (ELB)
- > Fornito di serie con ralla di rotazione in PA con cuscinetti a sfera in acciaio (disponibile con ralla in ferro con teflon)
- > Disponibile in esecuzione Ex II 3D - Ex II 2D - Ex II 3G
- > Struttura autoportante a pantografo bilanciato da molle
- > Molle con cavo di sicurezza interno
- > Gli organi di movimento principali sono esterni al flusso d'aria per garantire minima manutenzione e stabilità nel tempo
- > Varietà di materiali sia per i tubi flessibili che per i tubi rigidi
- > Varietà di cappe terminali con forme e materiali diversi per coprire ogni esigenza

TECHNICAL FEATURES

- > Wide range available in the following diameters: 100 mm - 150 mm - 200 mm
- > Length from 2.5 m up to 9.2 m with extension
- > Available in versions for centralized systems without fan (ELB/C - EL/BAN) or complete with from 0.55 to 2.2 kW (ELB)
- > Standard supply with swing circle made in PA with steel ball bearings (available with iron teflon swing circle)
- > Available in Ex II 3D - Ex II 2D - Ex II 3G
- > Self-supporting pantograph structure balanced by springs
- > Springs with internal safety cable
- > Main organs of movement are external to the airflow to ensure minimal maintenance and stability over time
- > Variety of materials for flexible hoses and rigid pipes
- > Variety of hoods, with different shapes and materials to cover every need

ELEFANTINO ELB

BRACCI ASPIRANTI AUTOPORTANTI CON BANDIERA
SELF-SUPPORTING EXTRACTION ARMS WITH EXTENSION

VERSIONI | VERSIONS



ELB: con ventilatore
ELB: with centrifugal fan



ELB/C: per impianto centralizzato
con mensola a muro
ELB/C: for centralized system
with wall bracket



EL/BAN: solo bandiera
EL/BAN: only extension



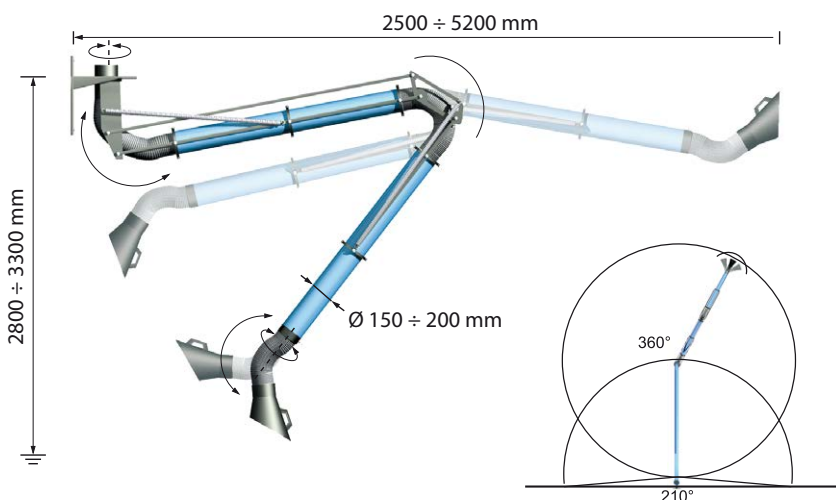
Disponibile in versione ATEX Ex II 2D,
Ex II 3GD (anche in acciaio inox)
Available in ATEX execution Ex II 2D,
Ex II 3GD (also in stainless steel)



Cavo di sicurezza interno alle molle
Springs with internal safety cable



Disponibile con cappe di forme o materiali speciali
Hoods available with special form and material



Disponibile in versione acciaio
inox AISI 304, AISI 316
Disponibile con flex alta temperatura, flex
antiacido, flex antistatici
Available in stainless steel AISI 304 or AISI 316
Available with high temperature flexible hose,
antiacid flexible hose, antistatic flexible hose

DATI TECNICI | TECHNICAL DETAILS

Modello Model	Max lungh. (+ bandiera) Arm max length (+ ext.) mm	Ø mm	Portata Flowrate m³/h	Potenza Power kW	Rumorosità Noise level dB(A)	Velocità cattura cappa Hood speed capture m/s (0,25 m)	ΔP media braccio ΔP media arm mm H ₂ O	Peso braccio + bandiera Arm + extension weight Kg
------------------	--	---------	-----------------------------	------------------------	------------------------------------	--	---	---

ELEFANTINO ELB C

BRACCIO ASPIRANTE, SENZA VENTILATORE, PER IMPIANTI CENTRALIZZATI | EXTRACTION ARM, WITHOUT FAN, FOR CENTRALIZED PLANTS

ELB/C/15	4200 + 1000	150	-	-	-	-	85	53 + 40
ELB/C/16	4200 + 2000	150	-	-	-	-	90	43 + 44
ELB/C/17	4200 + 3000	150	-	-	-	-	93	53 + 53
ELB/C/18	4200 + 4000	150	-	-	-	-	98	53 + 62
ELB/C/19	5200 + 4000	150	-	-	-	-	103	56 + 64
ELB/C/25	4200 + 1000	200	-	-	-	-	70	70 + 50
ELB/C/26	4200 + 2000	200	-	-	-	-	75	70 + 52
ELB/C/27	4200 + 3000	200	-	-	-	-	80	70 + 56
ELB/C/28	4200 + 4000	200	-	-	-	-	83	70 + 60

ELEFANTINO ELB

BRACCIO ASPIRANTE, Ø 150 MM, CON VENTILATORE CENTRIFUGO 2800 RPM | EXTRACTION ARM, Ø 150 MM, WITH CENTRIFUGAL FAN 2800 RPM

ELB1/5	3200 + 2000	150	1450	1,5	74	>0,55	112	71 + 40
ELB1/6	4200 + 2000	150	1450	1,5	74	>0,55	117	71 + 44
ELB1/7	4200 + 3000	150	1450	1,5	74	>0,55	121	71 + 53
ELB1/8	4200 + 4000	150	1450	1,5	74	>0,55	126	71 + 62
ELB1/9	5200 + 4000	150	1450	1,5	74	>0,55	131	71 + 64

ELEFANTINO ELB2

BRACCIO ASPIRANTE, Ø 200 MM, CON VENTILATORE CENTRIFUGO 2800 RPM | EXTRACTION ARM, Ø 200 MM, WITH CENTRIFUGAL FAN 2800 RPM

ELB2/5	3200 + 2000	200	2000	2,2	75	>0,55	56	70 + 50
ELB2/6	4200 + 2000	200	2000	2,2	75	>0,55	56	73 + 52
ELB2/7	4200 + 3000	200	2000	2,2	75	>0,55	58	70 + 56
ELB2/8	4200 + 4000	200	2000	2,2	75	>0,55	60	73 + 60

ELEFANTINO EL BAN

BANDIERA, SENZA VENTILATORE | EXTENSION, WITHOUT FAN

EL/BAN1	1000	150	-	-	-	-	30	40
EL/BAN2	2000	150	-	-	-	-	35	44
EL/BAN3	3000	150	-	-	-	-	38	53
EL/BAN4	4000	150	-	-	-	-	43	62
EL/BAN5	5000	150	-	-	-	-	48	64
EL/BAN2/1	1000	200	-	-	-	-	30	50
EL/BAN2/2	2000	200	-	-	-	-	35	52
EL/BAN2/3	3000	200	-	-	-	-	40	56
EL/BAN2/4	4000	200	-	-	-	-	43	60

OPTIONAL

- > Palo di sostegno con basamento a terra
- > Palo di sostegno con basamento a terra per 2 bracci
- > Mensole di staffaggio speciali
- > Kit lampada e interruttore su cappa
- > Collettore di aspirazione per doppio braccio
- > Versione con ralla in ferro con teflon

OPTIONAL

- > Support pole with ground basement
- > Support pole with ground basement for 2 arms
- > Special wall bracket
- > Lamp and switch for the hood
- > Wall collector for 2 arms
- > Version with iron teflon swing circle

RICAMBI | SPARE PARTS

Codice Code	Descrizione	Description
COLL/150	Doppio collarino in nylon-vetro Ø 150 mm	Double collar in nylon-glass Ø 150 mm
COLL/200	Doppio collarino in nylon-vetro Ø 200 mm	Double collar in nylon-glass Ø 200 mm
FER80	Ferodo Ø 80÷110 mm per frizioni (n°4 frizioni x braccio)	Ferodo Ø 80 ÷ 110 mm for clutches (n ° 4 clutches per arm)
DIS110	Dischetto zincato Ø110 mm x frizioni cad. (n°4 x braccio)	Galvanized disc Ø110 mm for clutches each (n ° 4 x arm)
RALL/100	Ralla in ferro Ø100 mm	Iron fifth wheel Ø100 mm
RALL/150	Ralla nylon vetro, cuscinetti a sfera per braccio Ø 150 mm	Nylon glass fifth wheel, ball bearings for arm Ø 150 mm
RALL/200	Ralla nylon vetro, cuscinetti a sfera per braccio Ø 200 mm	Nylon glass fifth wheel, ball bearings for arm Ø 200 mm
GIR/ELA	Girvole con cuscinetti ELA	Swivel with ELA bearings
AUTOE/100	Tubo flessibile termoresistente al metro Ø 100	Heat resistant hose per meter Ø 100
AUTOE/154	Tubo flessibile termoresistente al metro Ø 150	Heat resistant hose per meter Ø 150
AUTOE/200	Tubo flessibile termoresistente al metro Ø 200	Heat-resistant hose per meter Ø 200
ALL/100	Tubo Alluminio al metro Ø 100	Aluminum tube Ø 100 per meter
ALL/150	Tubo Alluminio al metro Ø 150	Aluminum tube Ø 150 per meter
ALL/200	Tubo Alluminio al metro Ø 200	Aluminum tube Ø 200 per meter
MOLL/EL	Molle lunghe e corte, n°4 per braccio (n°6 per braccio lg 5,2 mt)	Long and short springs, 4 per arm (6 per arm lg 5.2 mt)
GN/EL75	Ventilatore in fusione di alluminio kW 0,55/2800 rpm	Fan in cast aluminum kW 0.55 / 2800 rpm
MG8/EL15	Ventilatore in fusione di alluminio kW 0,75/2800 rpm	Cast aluminum fan kW 0.75 / 2800 rpm
MG8/EL20	Ventilatore in fusione di alluminio kW 1,5/2800 rpm	Fan in cast aluminum kW 1,5 / 2800 rpm
MG8/EL30	Ventilatore in fusione di alluminio kW 2,2/2800 rpm	Fan in cast aluminum kW 2,2 / 2800 rpm
MG9/EL20/4	Ventilatore in plastica kW 0,75/1400 rpm	Plastic fan kW 0.75 / 1400 rpm
MG9/EL30	Ventilatore in plastica kW 2,2/2800 rpm	Plastic fan kW 2,2 / 2800 rpm

KIT BRACCI | ARMS KIT

Codice Code	Descrizione	Description
KIT1/15	Cappa standard in Polietilene Ø 150 mm + maniglia	Standard hood in Polyethylene Ø 150 mm + handle
KIT1/20	Cappa standard in Ferro Ø 200 mm + maniglia	Standard iron hood Ø 200 mm + handle
KIT2/15	Tronchetto + cappa standard + cardanico + flex + serranda a farfalla	Post + standard hood + cardan + flex + butterfly damper
KIT2/20	Tronchetto + cappa standard + cardanico + flex + serranda a farfalla	Post + standard hood + cardan + flex + butterfly damper
KIT1/15/AL	Cappa rettangolare in alluminio 500x200 per braccio Ø 150 mm	Rectangular hood in aluminum 500x200 for arm Ø 150 mm
KIT1/15/AL/2	Cappa rettangolare in alluminio 500x500 per braccio Ø 150 mm	Rectangular hood in aluminum 500x500 for arm Ø 150 mm
KIT1/20/AL	Cappa rettangolare in alluminio 500x300 per braccio Ø 200 mm	Rectangular hood in aluminum 500x300 for arm Ø 200 mm
KIT1/20/AL/2	Cappa rettangolare in alluminio 500x500 per braccio Ø 200 mm	Rectangular hood in aluminum 500x500 for arm Ø 200 mm
KIT4	Cappa con luce 12V + interruttore + trasformatore + cablaggio a mensola	Hood with 12V light + switch + transformer + shelf wiring
KIT5	Cappa con luce 12V+ Avviamento automatico su massa saldatrice + spegnimento temporizzato	Hood with 12V light + Automatic start on the welding machine ground + timed shutdown

ELEFANTINO ELB

BRACCI ASPIRANTI AUTOPORTANTI CON BANDIERA
SELF-SUPPORTING EXTRACTION ARMS WITH EXTENSION

REALIZZAZIONI | IMPLEMENTATIONS

