



CARATTERISTICHE TECNICHE

- > Robusta costruzione in lamiera zincata a caldo
- > Entrata aria dal basso
- > Modularità per coprire un ampio range di portate
- > Funzionamento in pressione
- > Maniche filtranti ad alta efficienza Ø 200 mm
- > Sacchi con fascetta per lo sgancio rapido
- > Rapido accesso alla sostituzione maniche
- > Fornito in kit di montaggio

OPTIONAL

- > Quadro elettrico
- > Entrata aria dall'alto (RAF MAD)
- > Costruzioni speciali
- > Sistema antincendio interno al filtro
- > Sistema di pulizia a vibrazione pneumatica o elettrica, con telaio

SETTORI DI IMPIEGO

- > Aspirazione di trucioli e polveri di legno, plastica, resine, carta, tessuti e altre tipologie di inquinanti
- > Applicazioni convenienti in falegnameria, modellerie e altri settori dove c'è produzione di elevate quantità di prodotto di scarto secco
- > Impianti di aspirazione centralizzati con più macchine utensili
- > Impianti di aspirazione centralizzati con stoccaggio del materiale di scarto in sacchi

AREAS OF USE

- > Suction of chips and dust from wood, plastic, resins and other types of pollutants
- > Carpenter applications
- > Centralized systems serving more machine tools
- > Centralized systems with storage of scrap material in bags
- > Centralized systems on machine tools which produce large quantities of dry scrap material

TECHNICAL FEATURES

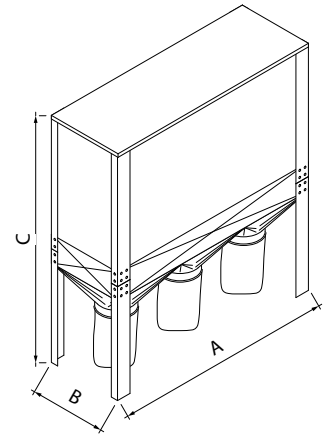
- > Made of galvanized steel
- > Low air inlet
- > Working in pressure
- > Modularity to cover a wide range of flow rates
- > Sleeve Ø 200 mm high efficiency
- > Quick release of the collection bags with straps
- > Quick access to replacement sleeves
- > Supplied unmounted

OPTIONAL

- > Electrical panel
- > Top air inlet (RAF MAD)
- > Special constructions
- > Fire protection system inside the filter
- > Vibrating or electrical cleaning system and frame

DATI TECNICI | TECHNICAL DETAILS

Modello Model	Maniche Bags n	Altezza maniche Bag height mm	Superficie filtrante Filtering surface m ²	Sacchi Sacks n (Ø 620 mm)	A mm	B mm	C mm *
MAS1/20/16	20	1600	20	1	1085	1350	3930
MAS1/20/20	20	2000	25	1	1085	1350	4330
MAS1/20/25	20	2500	31	1	1085	1350	4830
MAS1/20/30	20	3000	37,5	1	1085	1350	5330
MAS2/40/16	40	1600	40	2	2170	1350	3930
MAS2/40/20	40	2000	50	2	2170	1350	4330
MAS2/40/25	40	2500	62	2	2170	1350	4830
MAS2/40/30	40	3000	75	2	2170	1350	5330
MAS3/60/16	60	1600	60	3	3255	1350	3930
MAS3/60/20	60	2000	75	3	3255	1350	4330
MAS3/60/25	60	2500	93	3	3255	1350	4830
MAS3/60/30	60	3000	112,5	3	3255	1350	5330
MAS4/80/16	80	1600	80	4	4340	1350	3930
MAS4/80/20	80	2000	100	4	4340	1350	4330
MAS4/80/25	80	2500	124	4	4340	1350	4830
MAS4/80/30	80	3000	150	4	4340	1350	5330
MAS5/100/16	100	1600	100	5	5425	1350	3930
MAS5/100/20	100	2000	125	5	5425	1350	4330
MAS5/100/25	100	2500	155	5	5425	1350	4830
MAS5/100/30	100	3000	187,5	5	5425	1350	5330
MAS6/120/16	120	1600	120	6	6510	1350	3930
MAS6/120/20	120	2000	150	6	6510	1350	4330
MAS6/120/25	120	2500	186	6	6510	1350	4830
MAS6/120/30	120	3000	225	6	6510	1350	5330



L'idoneità della tipologia di filtro, della portata d'aria e del tipo di pulizia devono essere verificate in funzione di eventuali restrizioni normative vigenti nel luogo di installazione.
The suitability of the type of filter, the air flow rate and the type of cleaning must be checked according to any regulatory restrictions in force in the place of installation.

* Con il vibratore per lo scuotimento delle maniche alla quota C si devono aggiungere 200 mm. | With the vibrator for shaking the sleeves to dimension C must be added to 200 mm.

RICAMBI | SPARE PARTS

Codice Code	Descrizione	Description
SACF/216	Filtro cotone poliestere Ø 200 mm, ht. 1600 mm	Cotton polyester filter Ø 200 mm, ht. 1500 mm
SACF/220	Filtro cotone poliestere Ø 200 mm, ht. 2000 mm	Cotton polyester filter Ø 200 mm, ht. 2000 mm
SACF/225	Filtro cotone poliestere Ø 200 mm, ht. 2500 mm	Cotton polyester filter Ø 200 mm, ht. 2500 mm
SACF/230	Filtro cotone poliestere Ø 200 mm, ht. 3000 mm	Cotton polyester filter Ø 200 mm, ht. 3000 mm
SACNY5	Sacco nylon Ø 500 mm	Nylon sack Ø 500 mm
FASS5	Fascetta stringisacco Ø 500 mm	Tie clasp bag Ø 500 mm
FASS2	Fascetta spingimanica Ø 200 mm	Bag push clamp Ø 200 mm
VIB	Vibratore pneumatico senza telaio	Pneumatic vibrator frameless
FOND20	Fondello maniche Ø 200 mm	Caseback sleeves Ø 200 mm
COTUB/2	Filtro cotone poliestere in tubolare Ø 200 mm	Filter cotton polyester tubular Ø 200 mm

REALIZZAZIONI | IMPLEMENTATIONS

